



ENGLISH

ESPAÑOL



Canon Inkjet Photo All-In-One  
Equipo multifunción fotográfico Canon Inkjet

PIXMA MG2120 series

# Getting Started Guía de inicio

Read me first!  
Keep me handy for future reference.

Léame en primer lugar  
Consérvelo a mano para utilizarlo  
como referencia en el futuro.

## Getting Help from Canon

Email Tech Support — [www.usa.canon.com/support](http://www.usa.canon.com/support)

Toll-Free Tech Support— 1-800-OK-CANON

This option provides live telephone technical support, free of service charges, Monday-Friday (excluding holidays), during the warranty period.

Telephone Device for the Deaf (TDD) support is available at 1-866-251-3752.

## Solicitar ayuda a Canon

Correo electrónico del servicio técnico:

[www.usa.canon.com/support](http://www.usa.canon.com/support)

Teléfono gratuito del servicio técnico:

1-800-OK-CANON

Este servicio ofrece asistencia técnica telefónica gratuita, de lunes a viernes (excepto festivos), durante el período de garantía.

El soporte mediante dispositivo telefónico para deficientes auditivos (TDD) está disponible en el 1-866-251-3752.

• Windows is a trademark or registered trademark of Microsoft Corporation in the U.S. and/or other countries.  
• Windows Vista is a trademark or registered trademark of Microsoft Corporation in the U.S. and/or other countries.  
• Macintosh, Mac and Mac OS are trademarks of Apple Inc., registered in the U.S. and other countries.

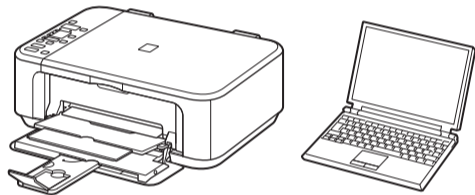
• Windows es una marca comercial o una marca comercial registrada de Microsoft Corporation en EE. UU. y/u otros países.  
• Windows Vista es una marca comercial o una marca comercial registrada de Microsoft Corporation en EE. UU. y/u otros países.  
• Macintosh, Mac y Mac OS son marcas registradas de Apple Inc. registradas en EE. UU. y/u otros países.

Model Number: K10371 (MG2120)

Número de modelo: K10371 (MG2120)

To perform setup, place the machine near the computer.

Para llevar a cabo la instalación, coloque el equipo cerca del ordenador.



## Included Items

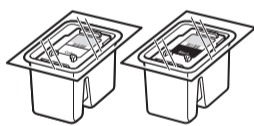
Check the included items.

Compruebe que se le han suministrado los siguientes elementos.



Power cord

Cable de alimentación



FINE Cartridges

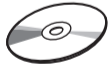
Cartuchos FINE (FINE Cartridges)

(Color/Black)



Manuals and other documents

Manuales y otros documentos



Setup CD-ROM

CD-ROM de instalación (Setup CD-ROM)

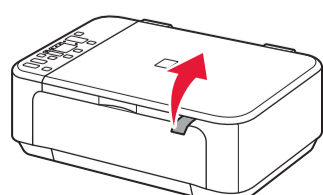
A USB cable (not included) is required.

Es necesario un cable USB (no suministrado).

## Preparation

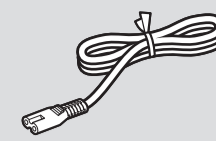
Remove the tape.

Retire la cinta (tape).

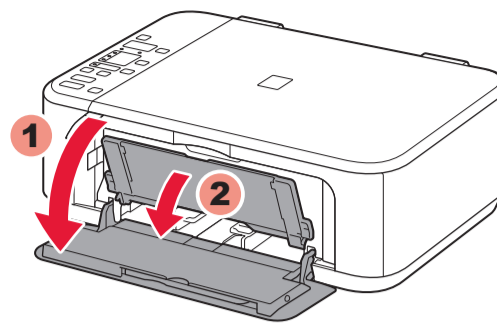


## Preparación

# 1



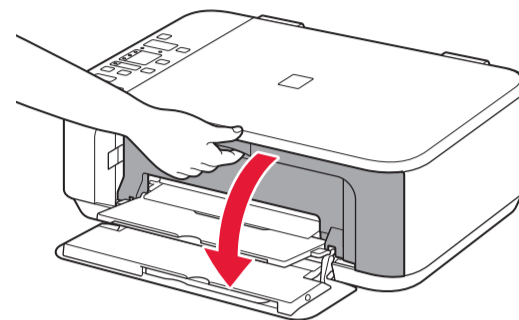
### 1



1 Open the Front Cover and the Paper Output Tray.

1 Abra la cubierta delantera (Front Cover) y la bandeja de salida del papel (Paper Output Tray).

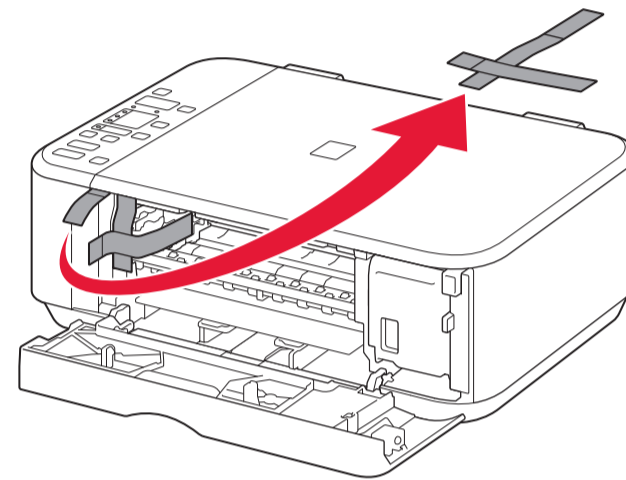
### 2



2 Open the Paper Output Cover.

2 Abra la tapa de salida del papel (Paper Output Cover).

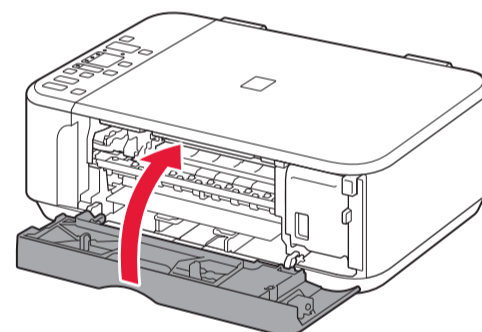
### 3



3 Remove the orange tape.

3 Retire la cinta naranja (orange tape).

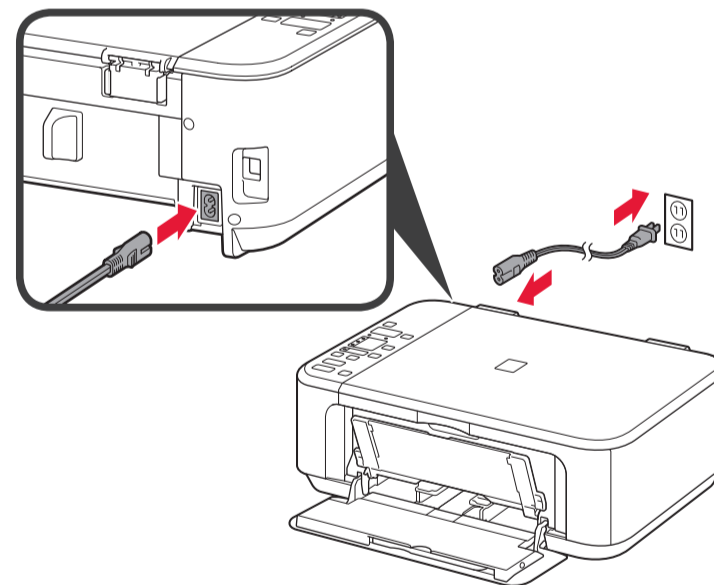
### 4



4 Close the Paper Output Cover.

4 Cierre la tapa de salida del papel (Paper Output Cover).

### 5



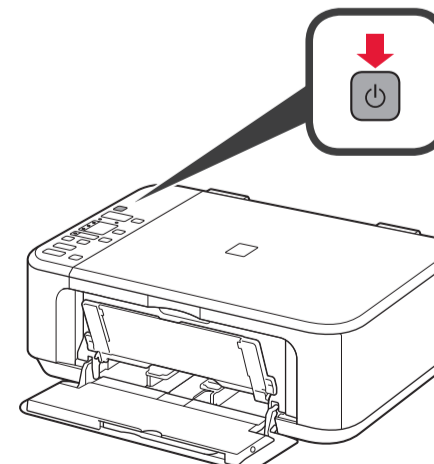
5 Connect the power cord.

Do not connect the USB cable yet.

5 Conecte el cable de alimentación.

Aún no conecte el cable USB.

### 6



6 Press the ON button.

If E > 4 > 0 are displayed on the LED, press the ON button to turn OFF the machine, then redo from step 2.

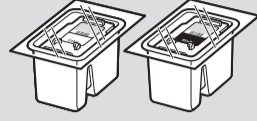
6 Pulse el botón ACTIVADO (ON).

Si aparece E > 4 > 0 en la pantalla LED, pulse el botón ACTIVADO (ON) para apagar el equipo y repita desde el paso 2.

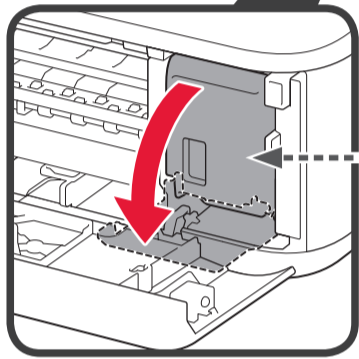
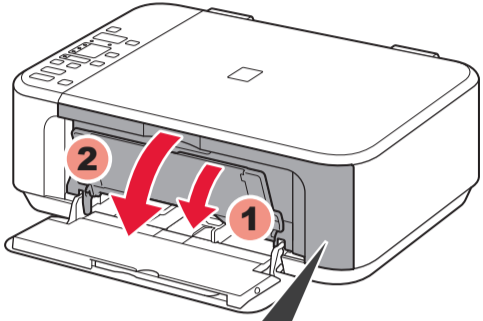
- 7** Check that the **Paper** lamp is lit.
- 7** Asegúrese de que la lámpara de **Papel (Paper)** está encendida.

- 4** Insert the FINE Cartridge until it stops.
- ⊘ Do not knock it against the sides!
- 4** Inserte el cartucho FINE (FINE Cartridge) hasta que se detenga.
- ⊘ ¡No lo golpee contra los lados!

**2**



- 1** Open the Paper Output Tray and the Paper Output Cover.
- 1** Abra la bandeja de salida del papel (Paper Output Tray) y la tapa de salida del papel (Paper Output Cover).

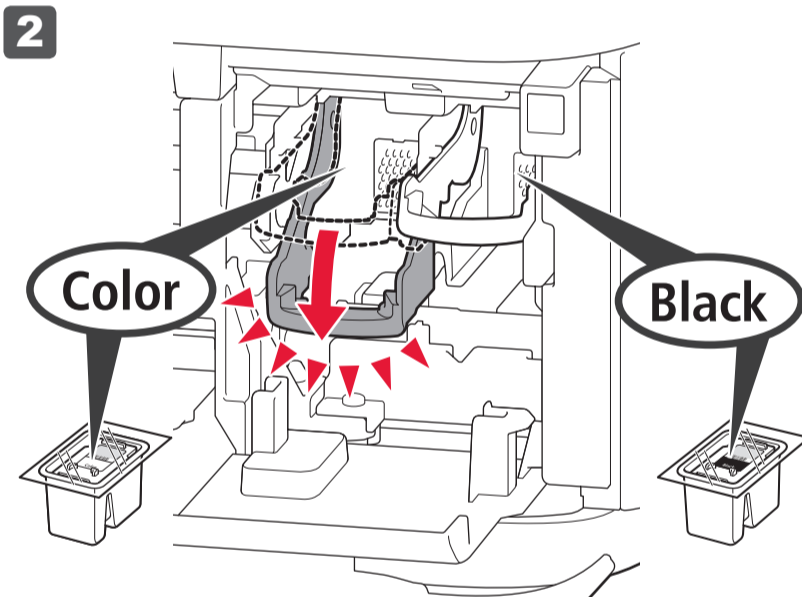


Check that the Head Cover has opened automatically.

If the Head Cover is closed, close the Paper Output Cover, then redo step 1.

Asegúrese de que la cubierta del cabezal (Head Cover) se ha abierto automáticamente.

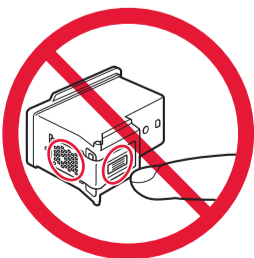
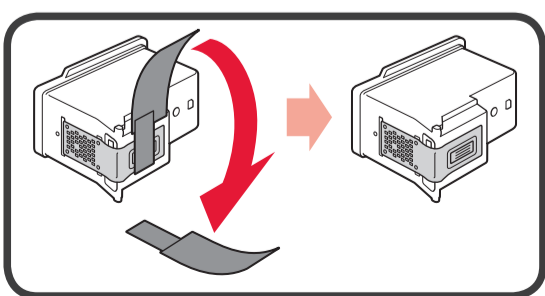
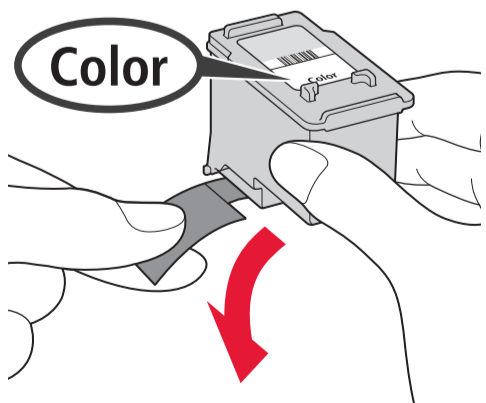
Si la cubierta del cabezal (Head Cover) está cerrada, cierre la tapa de salida del papel (Paper Output Cover) y repita el paso 1.



- 2** Lower the Ink Cartridge Lock Lever.
- Install the Color FINE Cartridge to the left and Black to the right.

- 2** Baje la palanca de bloqueo del cartucho de tinta (Ink Cartridge Lock Lever).
- Instale el cartucho FINE (FINE Cartridge) de color a la izquierda y el negro a la derecha.

- 3** Unpack the FINE Cartridge, then remove the protective tape.
- Be careful of ink on the protective tape.



⊘ Do not touch!

⊘ ¡No tocar!

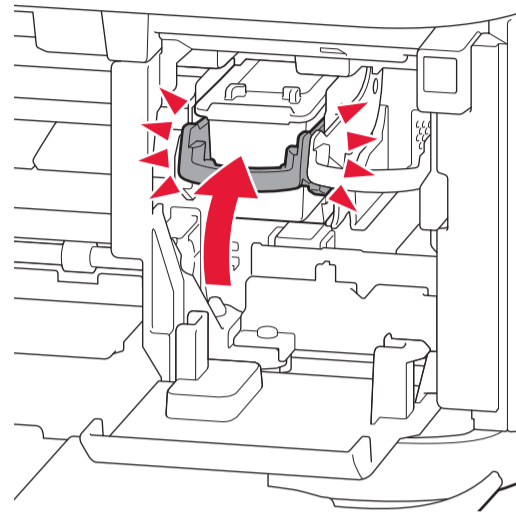
- 3** Desembale el cartucho FINE (FINE Cartridge) y retire la cinta protectora.
- Tenga cuidado con la tinta de la cinta protectora.

Insert it straight until it stops.

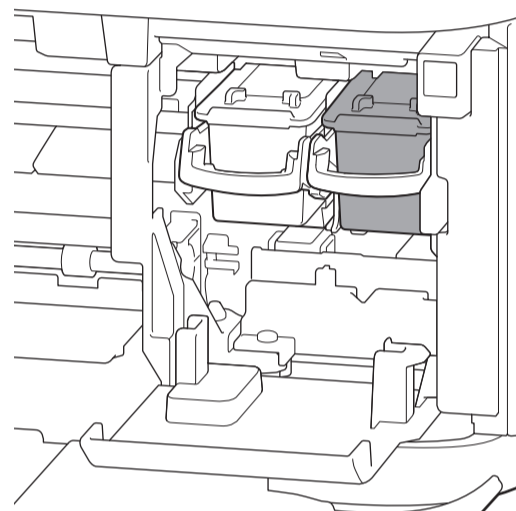
Insértelo recto hasta que se detenga.



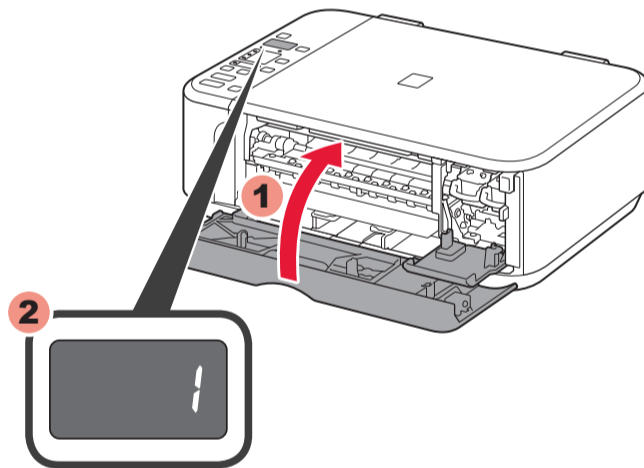
- 5** Lift the Ink Cartridge Lock Lever.
- 5** Levante la palanca de bloqueo del cartucho de tinta (Ink Cartridge Lock Lever).



- 6** Repeat step 2 to 5 to install the other FINE Cartridge.
- 6** Repita los pasos 2 a 5 para instalar el otro cartucho FINE (FINE Cartridge).



- 7** Close the Paper Output Cover. After about 20 seconds, check that screen 2 is displayed, then proceed.
- 7** Cierre la tapa de salida del papel (Paper Output Cover). Al cabo de aproximadamente 20 segundos, compruebe que aparece la pantalla 2 y continúe.



If the **Alarm** lamp is lit orange, check that the FINE Cartridge is installed correctly.

Si la luz de **Alarma (Alarm)** está encendida en naranja, compruebe que el cartucho FINE (FINE Cartridge) esté instalado correctamente.

The LED turns off if the machine is not operated for about 5 minutes. To restore the display, press any button (except the **ON** button) on the Operation Panel.

Cuando el equipo no se utiliza durante unos 5 minutos, la pantalla LED se desconecta. Para reactivarla, pulse cualquier botón (excepto el botón **ACTIVADO (ON)** en el panel de control (Operation Panel).

### Ordering Information

### Información de pedidos

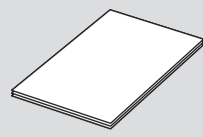
The following FINE Cartridges are compatible with this machine.

Los cartuchos FINE (FINE Cartridges) siguientes son compatibles con este equipo.

	Order # N.º de referencia
<b>240XXL</b> Black	Black: PG-240XXL 5204B001
<b>241XL</b> Color	Color: CL-241XL 5208B001
<b>240XL</b> Black	Black: PG-240XL 5206B001
<b>241</b> Color	Color: CL-241 5209B001
<b>240</b> Black	Black: PG-240 5207B001

Call 1-800-OK-CANON to locate a dealer near you, or visit the Canon online store at [www.shop.usa.canon.com](http://www.shop.usa.canon.com)

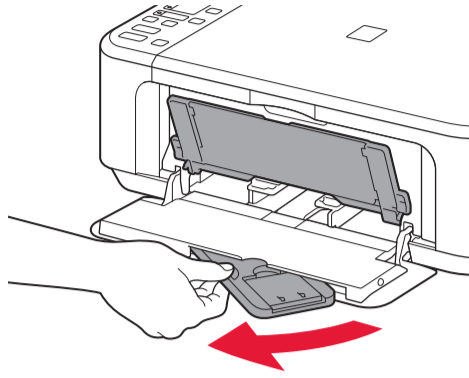
Llame al 1-800-OK-CANON para localizar un distribuidor cercano o visite la tienda en línea Canon en [www.shop.usa.canon.com](http://www.shop.usa.canon.com)



### Setting Plain Paper

### Configuración para papel normal

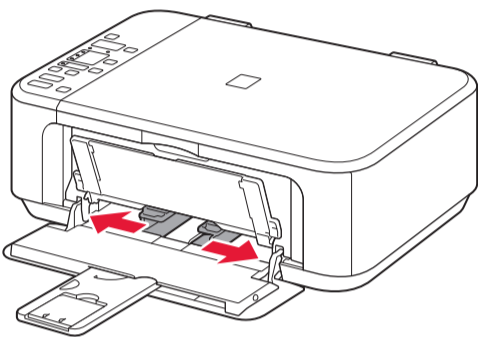
1



- 1 Check that the Paper Output Tray is closed, then pull out the Paper Support.

- 1 Asegúrese de que la bandeja de salida del papel (Paper Output Tray) está cerrada y extraiga el soporte del papel (Paper Support).

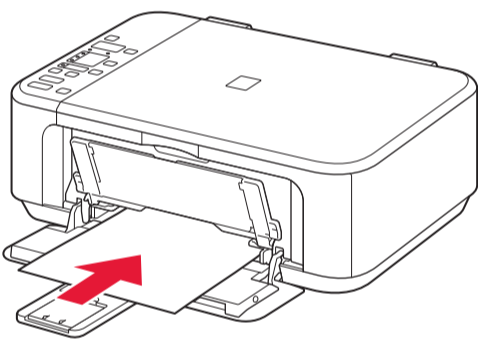
2



- 2 Slide the right Paper Guide to the end. The left Paper Guide moves simultaneously with the right guide.

- 2 Deslice la guía del papel (Paper Guide) derecha hacia el lado. La guía del papel (Paper Guide) izquierda se mueve al mismo tiempo que la derecha.

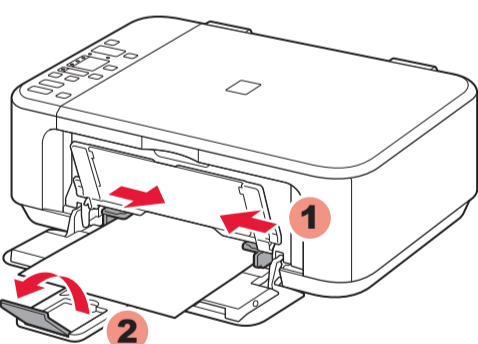
3



- 3 Insert paper until it stops.

- 3 Inserte el papel hasta que se detenga.

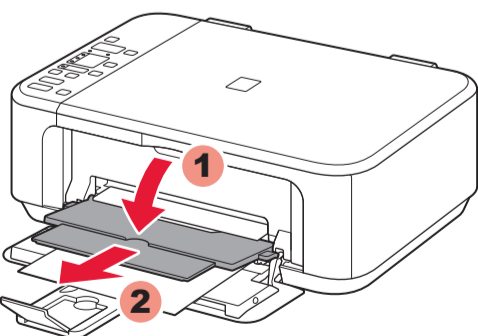
4



- 4 Adjust the Paper Guide to fit the paper size used, then open the Output Tray Extension.

- 4 Ajuste la guía del papel (Paper Guide) al tamaño del papel utilizado y abra la extensión de la bandeja de salida (Output Tray Extension).

5



- 5 Open the Paper Output Tray and the Paper Output Support.

- 5 Abra la bandeja de salida del papel (Paper Output Tray) y el soporte de la salida del papel (Paper Output Support).

Printing without opening the Paper Output Tray causes an error.

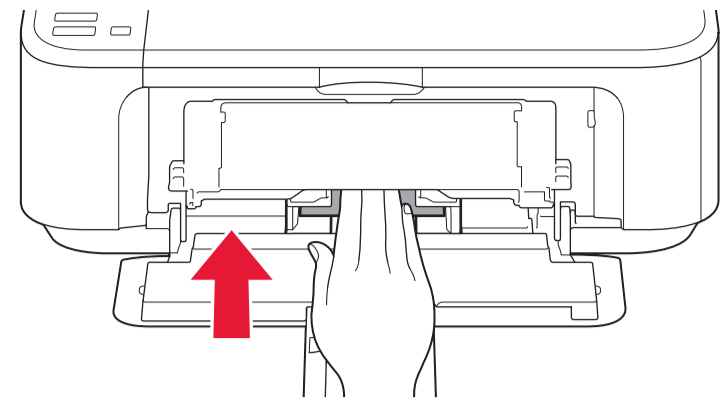
Si imprime sin abrir la bandeja de salida del papel (Paper Output Tray), provocará un error.

For information about paper, refer to the **On-screen Manual** which will be installed later.

Para obtener más información sobre el papel, consulte el **Manual en pantalla** que se instalará posteriormente.

### Loading Photo Paper

### Cargar papel fotográfico



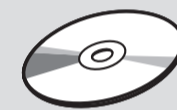
Insert paper **with the printable side down until it stops**. When using photo paper, machine settings for media type and size should be adjusted. For details, refer to the **On-screen Manual** which will be installed later.

Inserte el papel **con la cara imprimible hacia abajo hasta que se detenga**. Cuando use papel fotográfico, deberá ajustar la configuración del equipo al tipo y al tamaño del soporte. Para obtener más detalles, consulte el **Manual en pantalla** que se instalará posteriormente.

**Copy and other functions that do not require a computer are now available.**

**Ya están disponibles la función de copia y otras funciones que no requieren ordenador.**

4



#### Do not connect the USB cable yet.

You will be prompted to connect it during the installation using the **Setup CD-ROM**.

#### No conecte aún el cable USB.

El sistema le solicitará que lo conecte durante la instalación utilizando el **CD-ROM de instalación (Setup CD-ROM)**.

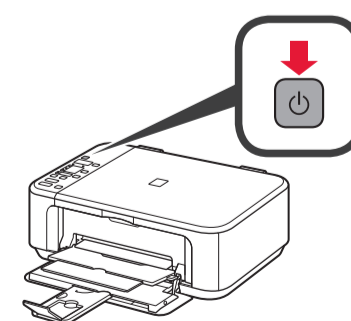
- Quit all applications before installation.
- Log on using an administrator account.
- Internet connection may be required during the installation. Connection fees apply.

Screens are based on Windows 7 operating system Home Premium and Mac OS X v.10.6.x. Actual screens may differ depending on the OS version.

- Cierre todas las aplicaciones antes de la instalación.
- Inicie una sesión con una cuenta de administrador.
- Durante la instalación, es posible que se tenga que conectar a Internet. Esto puede implicar gastos de conexión.

Las pantallas se basan en Windows 7 operating system Home Premium y Mac OS X v.10.6.x. Las pantallas reales pueden diferir en función de la versión del sistema operativo.

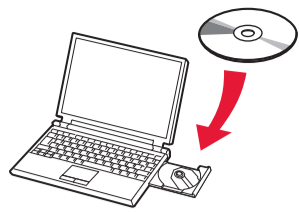
1



- 1 Press the **ON** button to turn off the machine. Operating noise stops after about 30 seconds.

- 1 Pulse el botón **ACTIVADO (ON)** para apagar el equipo. El ruido de funcionamiento se detiene al cabo de aproximadamente 30 segundos.

2



2 Insert the CD-ROM into the computer.

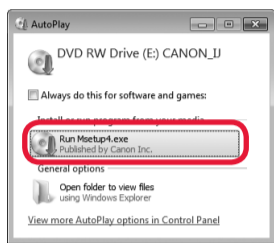
If the USB cable is already connected, unplug it. If a message appears on the computer, click **Cancel**.

2 Introduzca el CD-ROM en el ordenador.

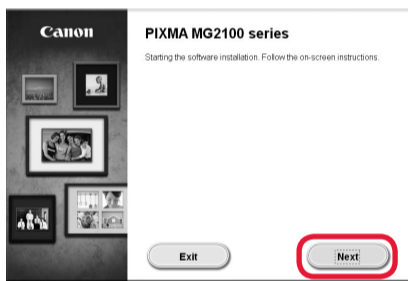
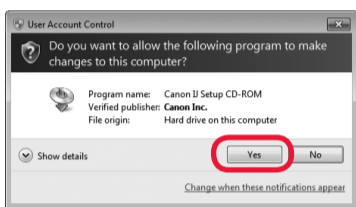
Si el cable USB ya está conectado, desconéctelo. Si aparece un mensaje en el ordenador, haga clic en **Cancelar (Cancel)**.

3

### Windows



### Macintosh



3 Follow the on-screen instructions to proceed. If the **Select Language** screen appears, select a language.

**If the CD-ROM does not autorun:**

#### Windows

Double-click **(My) Computer** > CD-ROM icon > **MSETUP4.EXE**.

#### Macintosh

Double-click the CD-ROM icon on the desktop.

3 Siga las instrucciones que aparezcan en pantalla para continuar. Si aparece la pantalla **Seleccionar idioma (Select Language)**, elija uno.

**Si el CD-ROM no se ejecuta automáticamente:**

#### Windows

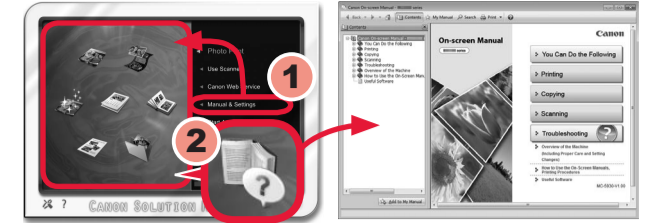
Haga doble clic en **Mi (PC) (My) Computer** > icono de CD-ROM > **MSETUP4.EXE**.

#### Macintosh

Haga doble clic en el icono de CD-ROM del escritorio.

## Read the On-screen Manual on the Computer

### Lea el Manual en pantalla en el ordenador



After the installation, "Solution Menu EX" starts.

To open the **On-screen Manual**, click **Manual & Settings > On-screen Manual**. Refer to it for details on the functions, operations, and troubleshooting tips.

Solution Menu EX and the **On-screen Manual** need to be selected for installation.

Después de la instalación, se inicia "Solution Menu EX".

Para abrir el **Manual en pantalla**, haga clic en **Manual y configuración (Manual & Settings) > Manual en pantalla (On-screen Manual)**. Consúltelo para detalles sobre las funciones, las operaciones y la resolución de problemas.

Para la instalación deben estar seleccionados Solution Menu EX y el **Manual en pantalla**.

To complete the installation, follow the on-screen instructions on the computer.

Para finalizar la instalación, siga las instrucciones que aparezcan en la pantalla del ordenador.